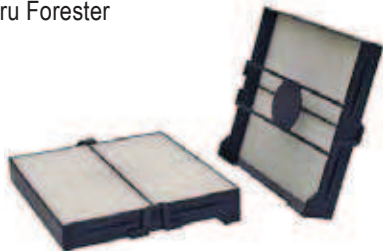




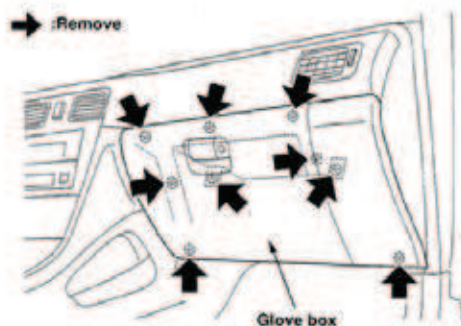
Application: Application: Aplicación:
Subaru Forester



Always refer to your current application guide for updated instructions.

Refiera siempre a su guía actual del uso para las instrucciones actualizadas.

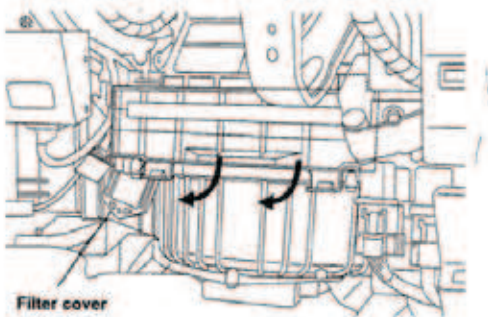
Référez-vous toujours à votre guide courant d'application pour des instructions mises à jour.



1. Using a phillips head screwdriver, remove the 9 screws holding the glove box in place.

1. Usando un destornillador principal Phillips quite los 9 tornillos que sostienen la caja de guante en el lugar.

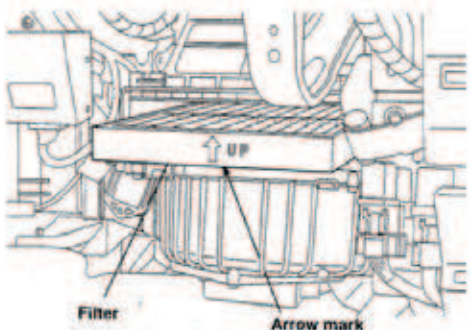
1. Utilisant un tournevis phillips enlevez les 9 vis tenant la boîte à gants en place.



2. Remove the filter cover as shown.

2. Quite la cubierta del filtro.

2. Enlevez la couverture de filtre.



3. Remove the dirty filter and replace with the clean one making sure to note the arrow direction is pointed up.

3. Quite el filtro sucio y sustitúyalo por el limpio cerciorándose de observar la dirección de la flecha se destaca.

3. Enlevez le filtre sale et le remplacez par le propre en veillant à noter la direction de flèche est dirigé vers le haut.

Reverse steps 1 and 2 to complete installation.

El revés camina 1 and 2 para terminar la instalación.

L'inverse fait un pas 1 and 2 pour accomplir l'installation.